

## Linha Inox Home

Fechaduras para  
portas de bater/giro  
**Portas de perfis metálicos**

Última edição: maio de 2023

A STAM desenvolveu este manual para demonstrar os procedimentos corretos a serem seguidos na instalação de fechaduras da Linha Inox Home. São dicas simples que fazem grande diferença.

### LEIA ATENTAMENTE ANTES DE INICIAR A INSTALAÇÃO.

#### INSTALAÇÃO DA FECHADURA

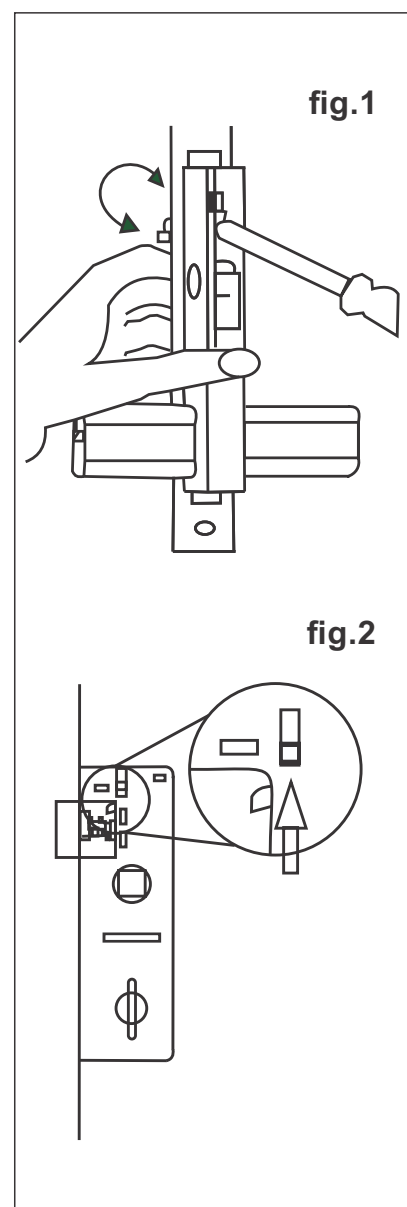
- 1) A fechadura deve ser instalada a 1 metro do piso.
- 2) Insira a fechadura sem parafusar a testa. Posicione a maçaneta e verifique se ela está acionando o trinco.
- 3) Coloque o cilindro na fechadura (fechaduras externas) e com a chave, verifique se o cilindro está acionando a lingueta.
- 4) Retire a chave e fixe os parafusos do cilindro e da testa.
- 5) Monte o espelho sem fixar os parafusos. Introduza a roseta plástica na maçaneta com haste; depois coloque na furação do lado externo primeiro.
- 6) Coloque o espelho, a roseta plástica e a maçaneta do lado interno da porta e insira o pino balmaz para fixá-la.
- 7) Fixe os parafusos do espelho após a colocação das maçanetas.

#### REVERSÃO DO TRINCO:

- 1) O trinco pode ser girado para a esquerda ou para a direita, conforme fechamento da porta.
- 2) Caso seja necessário a reversão do trinco, com auxílio de uma chave de fenda, faça o seguinte:
  - Na linha 400, a lateral é fechada; empurre a arruela do trinco para fora da fechadura pela parte traseira fig.1.
  - Nas fechaduras 501/502/503, 600/601/602/603/605/606, 621/622/623, faça como na fig. 2; empurre o reversor para cima, pressione o trinco para dentro da fechadura e gire-o para posição desejada. Ao finalizar, volte o reversor para posição inicial.

#### Importante:

Caso tenha optado pelo procedimento de reversão do trinco, antes de instalar a fechadura, pressione o trinco com seu polegar até que ele encoste no batente. Caso não encoste, cheque se o reversor está corretamente na posição inicial.

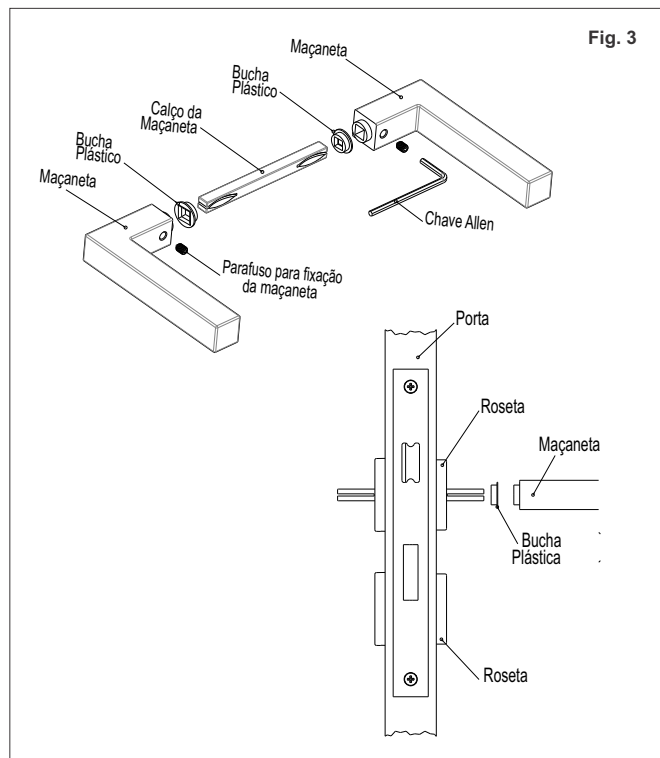


### Instalação das maçanetas (Fig. 3)

1- Com o calço da maçaneta já instalado na fechadura, coloque a bucha plástica na maçaneta para evitar o contato da maçaneta com o espelho, evitando possíveis arranhões pelo movimento, encaixe a maçaneta no calço observando que o rebaixo para fixação do parafuso da maçaneta esteja voltado para o lado da dobradiça. Repita a operação do outro lado da porta preservando as medidas iguais do calço dos dois lados.

2- Sempre utilize a chave allen fornecida para fixação dos parafusos das maçanetas, pressione-as, esse cuidado previne a existência de eventual “folga na maçaneta”, parafuse-as no calço.

3- Teste o funcionamento das maçanetas e verifique a presença de folga. Caso haja, repita o processo anterior, pois o funcionamento deve ser suave. Caso contrário, reajuste os parafusos de fixação da maçaneta.



**Periodicidade mensal:** limpe as maçanetas, testas e contra testas, espelhos e rosetas apenas com pano e flanela devidamente umedecidos com água e seque utilizando uma flanela seca e limpa.

**Periodicidade semestral:** utilize apenas óleo mineral para lubrificação dos cilindros, não utilizar grafite em pó.

**Periodicidade anual:** bater o pino até o mesmo encostar na maçaneta, com cuidado para não danificar o acabamento das peças. Apertar bem os parafusos.

### **Registro de inspeção e manutenção:**

Registrar todas as atividades de inspeção de manutenção, tanto preventiva como corretiva, inclusive lubrificação dos componentes das fechaduras, indicando as seguintes informações:

- Atividade realizada;
- Data de realização (dia, mês e ano);
- Responsável pela execução da atividade;
- Ações corretivas implementadas.

Este produto possui garantia de **10 ANOS** contra eventuais defeitos do processo produtivo, contados a partir da data de aquisição do produto pelo consumidor final, devidamente comprovada por nota fiscal, válida somente contra defeitos de fabricação.

**A garantia não se aplica:**

Aplicação incorreta da fechadura em relação à NORMA NBR 14913 descrita em tabela impressa na lateral desta embalagem; veja se a fechadura que você adquiriu se aplica a norma, checando a etiqueta do produto.

- A não observância da norma ABNT NBR 16833 para correta seleção, instalação e manutenção em casos de fechadura de embutir;
- A não observância dos itens descritos na Manutenção desta bula;
- Agentes externos, exposição direta a intempéries, maresia etc;
- Arrombamento ou tentativa de violação, reparos ou intervenções executadas por terceiros. Este produto não é antifurto;
- Desgaste natural por uso;
- Comprovada utilização de produtos de limpeza, tais como esponjas, palhas de aço de qualquer gramatura, ácidos ou produtos químicos abrasivos, thinner, aguarrás ou similares, graxas, saponáceos ou seus derivados e solventes. Esses materiais causam danos ao acabamento galvânico, ao verniz e tintas especiais utilizados na fabricação do produto;
- Comprovada a utilização de fitas dupla face, fita crepe, durex etc. como forma de isolamento da fechadura para a pintura da porta. Esse procedimento além de danificar os acessórios da fechadura, não impede que a tinta penetre no interior da fechadura, manchando ou comprometendo o seu funcionamento. A STAM orienta seus clientes a desinstalar a fechadura antes de pintar a porta.

**Acessórios úteis para conservação e segurança:**

Procure instalar produtos fornecidos separadamente pela STAM, como fixadores de chão do tipo magnético, este acessório evita as batidas ocasionadas por vento ou correntes de ar. Faça uso das travas auxiliares que devem ser instaladas nas extremidades da porta, este acessório deverá aumentar o nível de segurança. Para maior segurança, faça uso do acessório chamado "olho mágico", que proporciona visão mais ampla de 180 graus.

**Dicas importantes:**

Sempre verifique os componentes dentro da embalagem e se os produtos estão de acordo com o especificado na descrição da embalagem. Para instalação do produto certifique-se na contratação dos serviços de profissionais qualificados.

- Cuidado ao manusear as peças, pois incondicionalmente podem apresentar alguns resíduos provenientes do processo produtivo, principalmente os produtos com acabamento INOX;
- Não manuseie o produto perto de crianças, pois ele possui características metálicas agudas que podem machucá-las;
- Fechadura é um produto com funcionamento mecânico. Não permita que crianças brinquem apoiando-se nas maçanetas ou que sejam pendurados objetos como bolsas, mochilas, etc. nas mesmas, pois podem causar danos ao mecanismo do produto;
- Não pise sobre uma maçaneta para alcançar objetos localizados em regiões altas, pois além de danificar o produto, poderá causar um acidente.