

Linha Inox Home

Fechaduras para
portas de bater/giro
Portas madeira

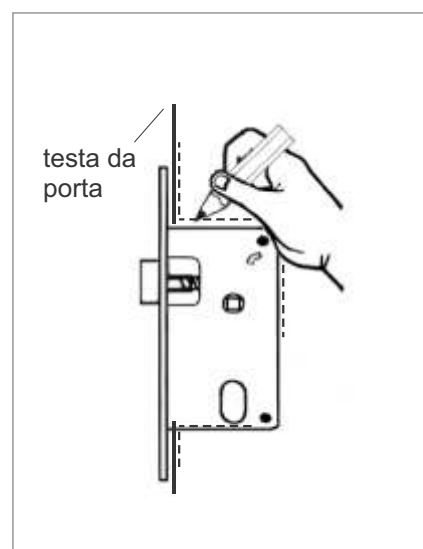
Última edição: maio de 2023

A STAM desenvolveu este manual para demonstrar os procedimentos corretos a serem seguidos na instalação de fechaduras da Linha Inox Home. São dicas simples que fazem grande diferença.

LEIA ATENTAMENTE ANTES DE INICIAR A INSTALAÇÃO.

Passo 1: Instalação da máquina e da contra testa

- 1- A altura recomendada para a instalação da fechadura é a 1 metro do piso.
- 2- Marque na porta, com um lápis, o contorno da fechadura e os furos para o cilindro e a maçaneta. Isso definirá a parte da porta que vai receber o furo para o encaixe da máquina da fechadura.
- 3- Utilize um formão para dar acabamento liso ao alojamento da fechadura e do cilindro, eliminando as arestas e cantos vivos.
- 4- Depois de retirar toda a serragem da porta, com a fechadura no local, marque os limites da testa da fechadura e faça um rebaixo para encaixá-la.
- 5- Encoste a porta no batente para marcar os furos da lingueta e do trinco e o rebaixo da contra-testa, parafusando-a a seguir.
- 6- Insira a fechadura na porta sem parafusar a testa.



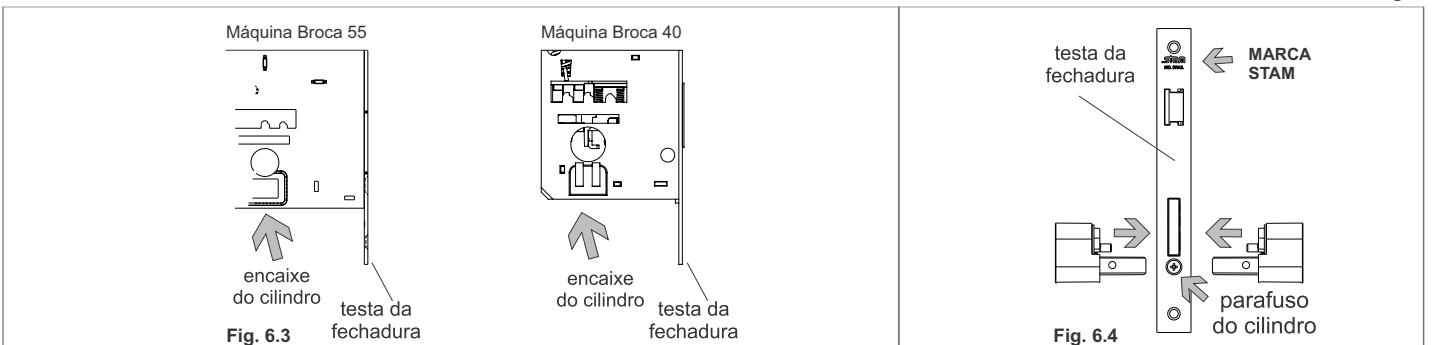
Passo 2: Instalação do cilindro (Somente fechadura externa)

Primeiro vamos testar o acionamento do cilindro.

- 1- Posicione a testa da fechadura de frente para você de forma que a logo da STAM seja visualizada perfeitamente.
- 2- Ainda nessa posição, do lado esquerdo da porta (Fig 6.3), insira o cilindro.
- 3- Agora do lado direito, repita a operação nº 2 com o outro lado do cilindro.
- 4- Depois de encaixado, teste o funcionamento do cilindro. Com a chave, verifique se o cilindro está acionando a lingueta e o trinco. Se houver algum problema, repita o procedimento até tudo funcionar corretamente.
- 5- Agora que você testou o acionamento do cilindro da fechadura STAM, fixe os parafusos da testa da máquina usando uma chave Philips.
- 6- Retire a chave do cilindro e use o parafuso maior de fixação do cilindro no furo abaixo da lingueta (Fig. 6.4), gire-o completamente finalizando a instalação da máquina. Este procedimento dará maior estabilidade para a instalação dos acessórios (espelhos ou rosetas, e maçanetas), nosso próximo passo.

IMPORTANTE: Ao parafusar os cilindros corretamente, não será necessário força excessiva (isto poderia danificar o parafuso ou os cilindros). Caso ocorra, cheque se o conjunto está encaixado de forma correta e tente novamente.

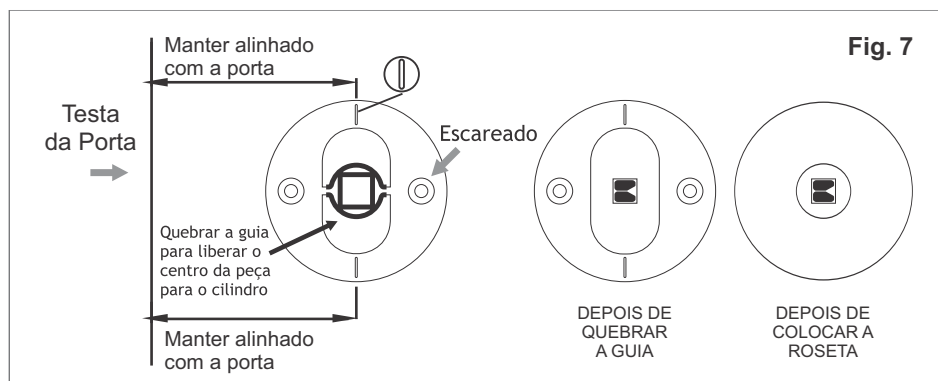
Fig. 6



Antes de iniciar a instalação dos acessórios plásticos das rosetas, certifique-se que os procedimentos informados nos PASSOS 1 e 2 já foram realizados.

- 1- Retire da sacola os 4 (quatro) acessórios plásticos, as 4 (quatro) rosetas e o saquinho que contém os 13 (treze) parafusos e 2 (duas) buchas plásticas.
- 2- Insira o calço da maçaneta na fechadura através do furo destinado para a instalação da maçaneta, certifique que o mesmo esteja centralizado, preservando as medidas iguais dos dois lados em relação a porta e com o rasgo do calço da maçaneta na posição horizontal com o rebaixo, para a fixação do parafuso da maçaneta voltado para o lado da dobradiça.
- 3- Posicione o acessório plástico para fixação da roseta da maçaneta e centralize-o utilizando o calço da maçaneta como referência, e alinhe-o utilizando as setas voltadas para BAIXO como referência a face da porta (Fig. 7). Marque as duas furações do acessório plástico na porta e fixe os parafusos correspondentes. Repita a operação do outro lado da porta. Retire o calço da maçaneta e quebre o guia de entrada do calço da maçaneta dos dois lados dos acessórios plásticos.

Linha de referência

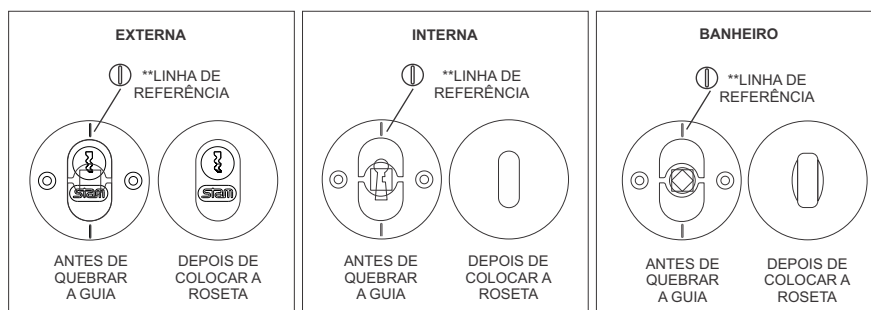


4- Caso tenha comprado a fechadura para aplicação externa, quebre o guia de entrada do calço da maçaneta do acessório plástico e centralize-o, utilizando o cilindro como referência, e alinhe-o utilizando as setas voltadas para BAIXO, observando o alinhamento com a face da porta. Marque as 2 (duas) furações do acessório plástico na porta e parafuse-o com os parafusos correspondentes. Repita a operação do outro lado da porta (Fig. 8).

5- Caso tenha comprado a fechadura para aplicação interna ou WC, sobreponha o acessório plástico para a fixação da Roseta Interna ou WC exatamente sobre a furação de entrada da chave ou tranqueta, usando-as como referência e alinhe-os utilizando as setas voltadas para BAIXO, observando o alinhamento com a face da porta. Marque as 2 (duas) furações do acessório plástico na porta e fixe os parafusos correspondentes. Repita a operação do outro lado da porta. Quebre o guia de entrada do calço da maçaneta dos dois lados dos acessórios plásticos (Fig. 8).

6- Agora que os acessórios plásticos estão devidamente parafusados, instale as rosetas da fechadura, apenas pressionando-as contra os acessórios plásticos, verificando que os “rasgos” nas rosetas ficam voltados para a parte de BAIXO. Este mecanismo de aplicação é conhecido como “click”. Repita a operação do outro lado da porta.

Fig. 8

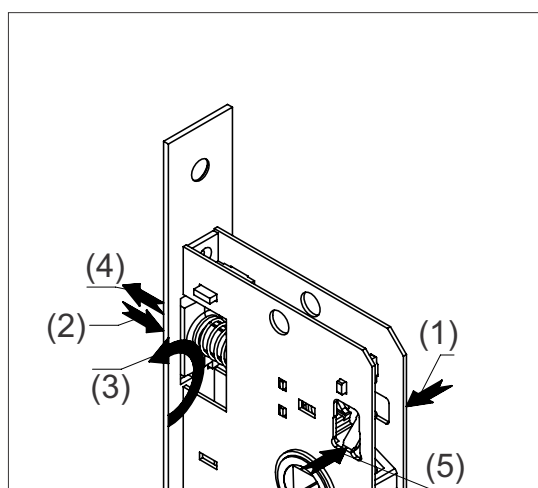
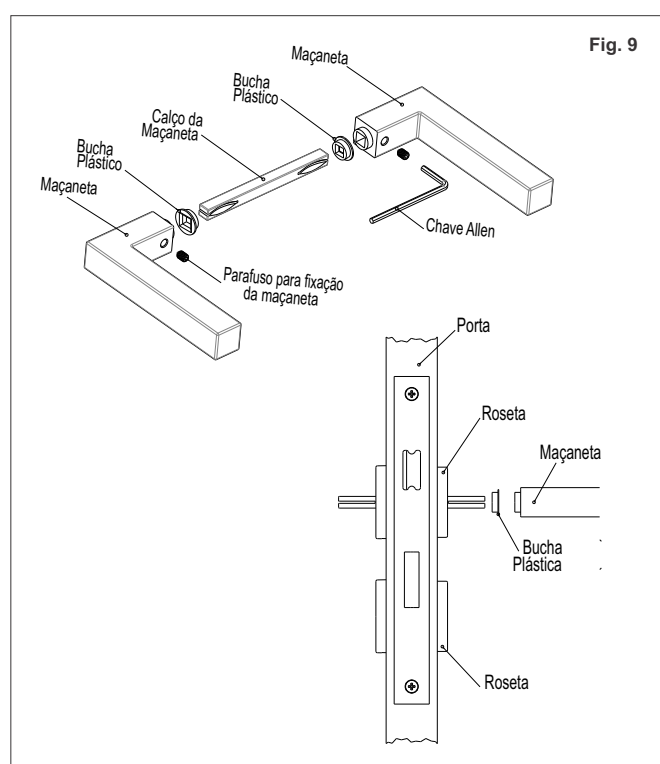


Passo 4: Instalando maçanetas com parafuso (Fig. 9)

1- Com o calço da maçaneta já instalado na fechadura, conforme posicionamento informado no PASSO 3 - item 2, coloque a bucha plástica na maçaneta para evitar o contato da maçaneta com a roseta, evitando possíveis arranhões pelo movimento, encaixe a maçaneta no calço observando que o rebaixo para fixação do parafuso da maçaneta esteja voltado para o lado da dobradiça. Repita a operação do outro lado da porta preservando as medidas iguais do calço dos dois lados.

2- Sempre utilize a chave allen fornecida para fixação dos parafusos das maçanetas, pressione-as, esse cuidado previne a existência de eventual “folga na maçaneta”, parafuse-as no calço.

3- Teste o funcionamento das maçanetas e verifique a presença de folga. Caso haja, repita o processo anterior, pois o funcionamento deve ser suave. Caso contrário, reajuste os parafusos de fixação da maçaneta.



Como fazer a reversão do trinco

1- O trinco pode ser girado para a esquerda ou para a direita, conforme o fechamento da porta.

2- Caso seja necessária a reversão do trinco, siga os procedimentos da (Fig. 2):

(1) Com auxílio de uma chave de fenda, empurre o batente liberando o trinco.

(2) Empurre o trinco totalmente para o interior do mecanismo.

(3) E gire 180°.

(4) Após o giro volte o trinco à posição normal.

(5) Com auxílio de uma chave de fenda, volte o batente para a posição original.

Periodicidade mensal: limpe as maçanetas, testas e contra testas, espelhos e rosetas apenas com pano e flanela devidamente umedecidos com água e seque utilizando uma flanela seca e limpa.

Periodicidade semestral: utilize apenas óleo mineral para lubrificação dos cilindros, não utilizar grafite em pó.

Periodicidade anual: bater o pino até o mesmo encostar na maçaneta, com cuidado para não danificar o acabamento das peças. Apertar bem os parafusos.

Registro de inspeção e manutenção:

Registrar todas as atividades de inspeção de manutenção, tanto preventiva como corretiva, inclusive lubrificação dos componentes das fechaduras, indicando as seguintes informações:

- Atividade realizada;
- Data de realização (dia, mês e ano);
- Responsável pela execução da atividade;
- Ações corretivas implementadas.

Este produto possui garantia de **10 ANOS** contra eventuais defeitos do processo produtivo, contados a partir da data de aquisição do produto pelo consumidor final, devidamente comprovada por nota fiscal, válida somente contra defeitos de fabricação.

A garantia não se aplica:

Aplicação incorreta da fechadura em relação à NORMA NBR 14913 descrita em tabela impressa na lateral desta embalagem; veja se a fechadura que você adquiriu se aplica a norma, checando a etiqueta do produto.

- A não observância da norma ABNT NBR 16833 para correta seleção, instalação e manutenção em casos de fechadura de embutir;
- A não observância dos itens descritos na Manutenção desta bula;
- Agentes externos, exposição direta a intempéries, maresia etc;
- Arrombamento ou tentativa de violação, reparos ou intervenções executadas por terceiros. Este produto não é antifurto;
- Desgaste natural por uso;
- Comprovada utilização de produtos de limpeza, tais como esponjas, palhas de aço de qualquer gramatura, ácidos ou produtos químicos abrasivos, thinner, aguarrás ou similares, graxas, saponáceos ou seus derivados e solventes. Esses materiais causam danos ao acabamento galvânico, ao verniz e tintas especiais utilizados na fabricação do produto;
- Comprovada a utilização de fitas dupla face, fita crepe, durex etc. como forma de isolamento da fechadura para a pintura da porta. Esse procedimento além de danificar os acessórios da fechadura, não impede que a tinta penetre no interior da fechadura, manchando ou comprometendo o seu funcionamento. A STAM orienta seus clientes a desinstalar a fechadura antes de pintar a porta.

Acessórios úteis para conservação e segurança:

Procure instalar produtos fornecidos separadamente pela STAM, como fixadores de chão do tipo magnético, este acessório evita as batidas ocasionadas por vento ou correntes de ar. Faça uso das travas auxiliares que devem ser instaladas nas extremidades da porta, este acessório deverá aumentar o nível de segurança. Para maior segurança, faça uso do acessório chamado "olho mágico", que proporciona visão mais ampla de 180 graus.

Dicas importantes:

Sempre verifique os componentes dentro da embalagem e se os produtos estão de acordo com o especificado na descrição da embalagem. Para instalação do produto certifique-se na contratação dos serviços de profissionais qualificados.

- Cuidado ao manusear as peças, pois incondicionalmente podem apresentar alguns resíduos provenientes do processo produtivo, principalmente os produtos com acabamento INOX;
- Não manuseie o produto perto de crianças, pois ele possui características metálicas agudas que podem machucá-las;
- Fechadura é um produto com funcionamento mecânico. Não permita que crianças brinquem apoiando-se nas maçanetas ou que sejam pendurados objetos como bolsas, mochilas, etc. nas mesmas, pois podem causar danos ao mecanismo do produto;
- Não pise sobre uma maçaneta para alcançar objetos localizados em regiões altas, pois além de danificar o produto, poderá causar um acidente.