



## Linha Classic

Fechaduras para  
portas de bater/giro  
**3700 • 3900**

A STAM desenvolveu esse manual para demonstrar os procedimentos corretos a serem seguidos na instalação de fechaduras da Linha Classic. São dicas simples que fazem toda a diferença.

LEIA ATENTAMENTE ANTES DE INICIAR A INSTALAÇÃO.

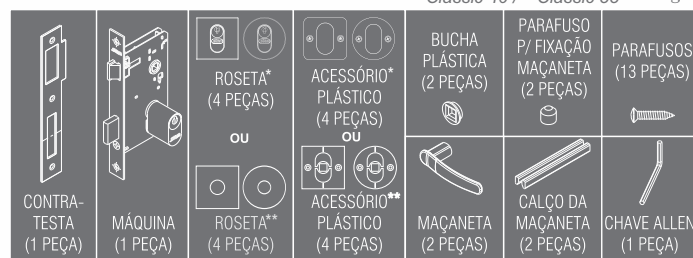
Se você adquiriu uma fechadura da Linha Classic 55 modelos 3000-3100-3200-3300-3400 com ESPELHO para aplicações externa, interna ou wc, verifique na (fig. 1), todos os componentes que são fornecidos pela STAM.

Fig.1



Se você adquiriu uma fechadura da Linha Classic 55 ou 40 modelos 3000-3100-3200-3300-3400 com ROSETAS para aplicações externa, interna ou wc, verifique na (fig. 2), todos os componentes que são fornecidos pela STAM.

\*Classic 40 / \*\*Classic 55 Fig.2



### PASSO 1: Instalação da MÁQUINA E CONTRA TESTA (fig.3)

- 1) A fechadura deve ser instalada a 1 metro do piso.
- 2) Marque a porta, com um lápis, o contorno da fechadura e os furos para o cilindro e a maçaneta. Isso define a parte da porta que vai receber o furo para o encaixe da máquina da fechadura.
- 3) Utilizando um formão, dê acabamento liso ao alojamento da fechadura e do cilindro, eliminando as arestas e cantos vivos.
- 4) Retire toda a serragem da porta. Com a fechadura no local marque os limites da testa da fechadura na porta, fazendo um rebaixo para encaixe da testa.
- 5) Encoste a porta no batente para marcar os furos da lingueta e do trinco e o rebaixo da contra-testa, parafusando-a a seguir.
- 6) Insira a fechadura sem parafusar a testa.

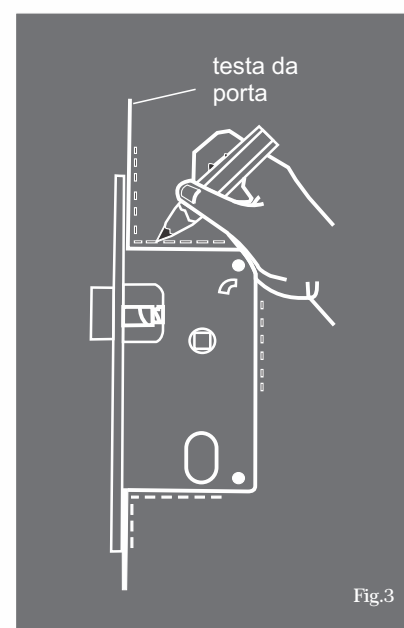
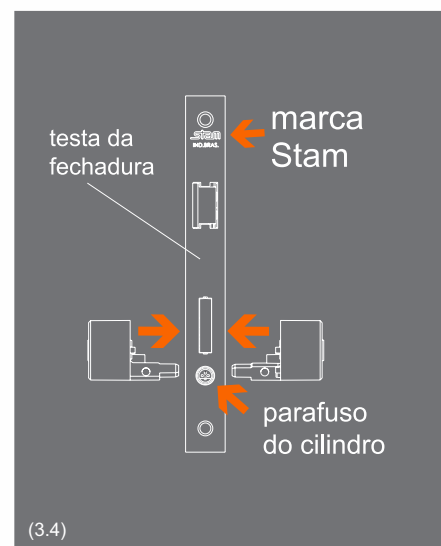
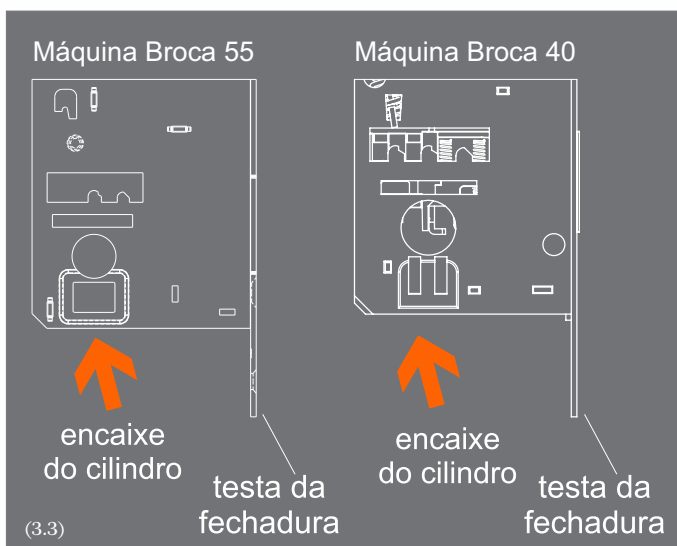


Fig.3

## PASSO 2: Instalação do CILINDRO (Somente na fechadura EXTERNA)

- 1 - Antes de instalar a fechadura na porta, segure a máquina virada para você, de forma que a logo da STAM seja visualizada na testa da fechadura.
- 2 - Ainda com a fechadura de frente para você, do lado esquerdo da testa (fig. 3.3), insira o cilindro.
- 3 - Agora do lado direito da testa repita a operação nº 2, com o cilindro.
- 4 - Depois de encaixado, teste o funcionamento do cilindro. Com a chave, verifique se o cilindro está acionando a lingueta e o trinco. Se houver algum problema, repita o procedimento até tudo funcionar corretamente.
- 5 - Agora que você testou o acionamento do cilindro da fechadura STAM, repita toda a operação, só que desta vez com a máquina dentro da cavidade da porta.
- 6 - Com a testa da fechadura virada para você, parafuse a testa com o auxílio de uma chave Philips.
- 7 - Insira os cilindros e use o parafuso maior de fixação do cilindro no furo abaixo da lingueta (fig. 3.4), gire-o completamente finalizando a instalação da máquina. Este procedimento dará maior estabilidade para a instalação dos acessórios (espelhos ou rosetas, e maçanetas), nosso próximo passo. **IMPORTANTE:** Ao parafusar os cilindros corretamente, não será necessário força excessiva (isso poderia danificar o parafuso ou os cilindros). Caso ocorra, cheque se o conjunto está encaixado de forma correta e tente novamente.



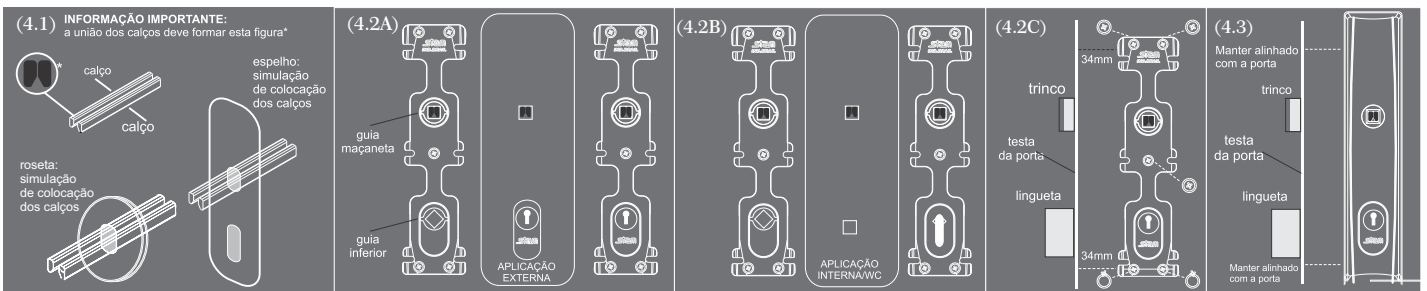
## PASSO 3: Instalando os Espelhos das fechaduras para aplicações EXTERNA, INTERNA e WC sobre os acessórios plásticos.

- 1 - Una os dois calços da maçaneta de forma que você consiga visualizar a figura \* na extremidade dos calços (ver "informação importante" em fig. 4.1). Desta forma, insira-os na porta através do furo destinado para a instalação da maçaneta;
- 2A - Caso tenha comprado a fechadura para aplicação EXTERNA, quebre o guia inferior (4.2A), antes de encaixar o acessório plástico sobre o cilindro;
- 2B - Caso tenha comprado a fechadura para aplicação INTERNA ou BANHEIRO encaixe acessório plástico exatamente no calço da maçaneta. Utilize o guia inferior para centralizar o acessório plástico (4.2B).
- 2C - Antes de parafusar o acessório na porta, certifique-se de que seja respeitada a distância de 34mm entre a testa da porta e a extremidade lateral do acessório plástico para obter a correta centralização (4.2C).

3 - Marque as 05 (cinco) furações do acessório plástico na porta e parafuse-o. Repita a operação do outro lado da porta. Retire os calços da maçaneta e quebre seus guias de entrada dos dois lados dos acessórios plásticos, girando-os suavemente com os dedos.

4 - Agora que os dois acessórios plásticos estão devidamente parafusados, instale o espelho da fechadura que não possui parafusos, apenas pressionando-o contra o acessório plástico. Este mecanismo de aplicação é conhecido como "click".

Repita a operação do outro lado da porta (4.3).

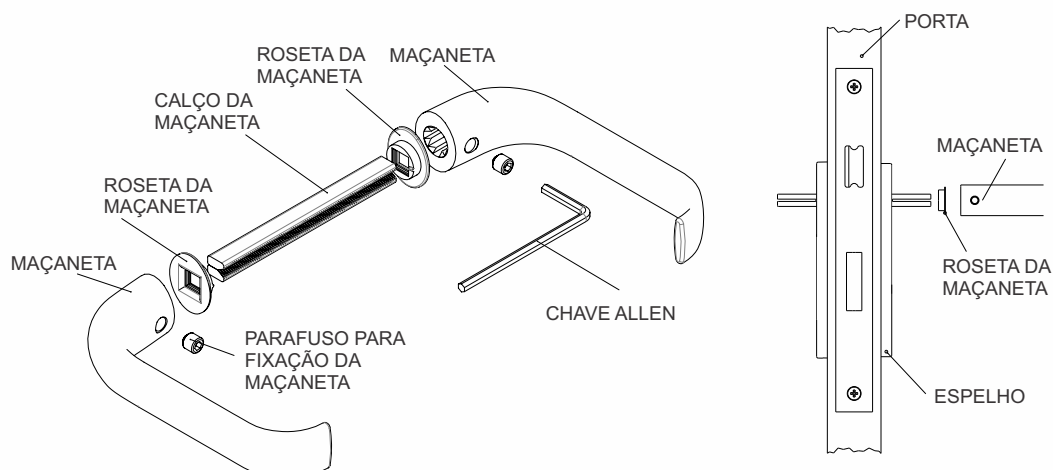


#### PASSO 4: Instalando as MAÇANETAS com parafusos (fig. 5)

1) Insira o calço da maçaneta na fechadura através do furo destinado para a instalação da maçaneta, certifique que o mesmo esteja centralizado preservando as medidas iguais dos dois lados em relação a porta e com o rasgo do calço da maçaneta na posição horizontal com o rebaixo para a fixação do parafuso da maçaneta voltado para o lado da dobradiça. Em seguida, coloque o anel plástico na maçaneta para evitar o contato da maçaneta com a roseta, evitando possíveis arranhões pelo movimento da maçaneta, encaixe a maçaneta no calço observando que o rebaixo para fixação do parafuso da maçaneta esteja voltado para o lado da dobradiça, repita a operação do outro lado da porta preservando as medidas iguais do calço dos dois lados.

2) Sempre utilize a chave allen fornecida para fixação dos parafusos das maçanetas, pressione-as, esse cuidado previne a existência de eventual "folga na maçaneta", parafuse-as no calço.

3) Teste o funcionamento das maçanetas e verifique a presença de folga, caso haja, repita o processo anterior, o funcionamento deve ser de forma suave, caso contrário, reajuste os parafusos de fixação da maçaneta.



## PASSO 5: Instalando as ROSETAS QUADRADAS ou REDONDAS das fechaduras para aplicações EXTERNA, INTERNA e WC sobre os acessórios plásticos (fig. 6)

Antes de iniciar a instalação dos acessórios plásticos das rosetas, certifique se os procedimentos informados nos PASSOS 1 e 2 que já foram realizados.

- Retire da sacola os 04 acessórios plásticos, as 04 rosetas e o saquinho que contém os 13 parafusos e 02 buchas plásticas.
- Una os dois calços da maçaneta de forma que você consiga visualizar a figura \* na extremidade dos calços e insira-os na porta através do furo destinado para a instalação da maçaneta. (item 1 do Passo 3)

### FIXAÇÃO DA ROSETA DA MAÇANETA

- Encaixe o acessório plástico para fixação da roseta da maçaneta e alinhe-o utilizando os calços da maçaneta assim como a linha de referência até a face da porta. Marque as 02 (duas) furações do acessório plástico na porta e parafuse-o. Repita a operação do outro lado da porta. Retire os calços da maçaneta dos dois lados dos acessórios plásticos, girando-os suavemente com os dedos. Este procedimento garantirá o perfeito alinhamento das rosetas (fig.7).

Finalmente, pressione levemente a roseta sobre o acessório plástico.

- Repita a operação do outro lado da porta.



### FIXAÇÃO DA ROSETA DE ENTRADA (fig.8)

1 - Caso tenha comprado a fechadura para aplicação externa (1A): Quebre o guia do acessório plástico, girando-o com os dedos e encaixe-o sobre o cilindro, respeitando a linha de referência\*\* e então parafuse-o na porta.

2 - Caso tenha comprado a fechadura para aplicação interna ou banheiro (2A/3A), sobreponha o acessório plástico exatamente sobre a furação de entrada da chave, respeitando a linha de referência, antes de parafusá-lo, e então quebre o guia do acessório plástico, girando-o com os dedos.

3 - Agora que os dois acessórios plásticos estão devidamente parafusados, instale a roseta da fechadura que não possui parafusos, apenas pressionado-a contra o acessório plástico (1B/2B/3B). Este mecanismo de aplicação é conhecido como "click". Repita a operação do outro lado da porta.

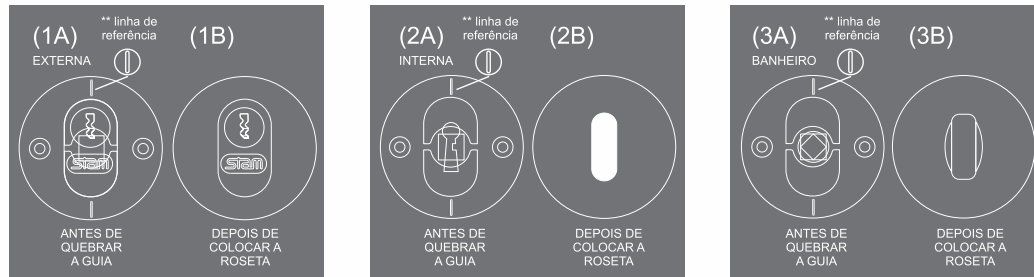
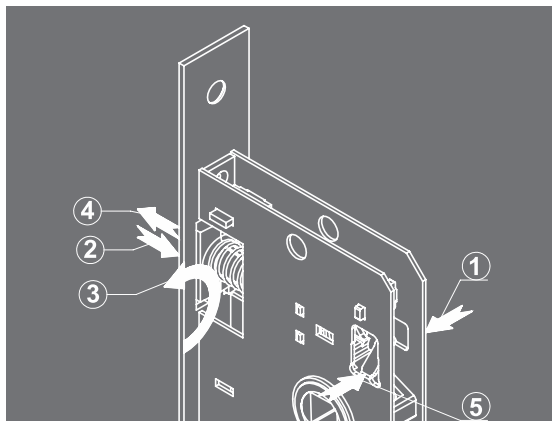


Fig.8

Para instalar as maçanetas com parafusos, siga as informações descritas no PASSO 4.

### CHAVE RESERVA PARA O BANHEIRO

Por questão de privacidade, as fechaduras e rosetas para banheiro, são trancadas apenas pelo lado de dentro. Entretanto, é fornecida uma chave reserva, para ser utilizada externamente, somente em caso de emergência.



### REVERSÃO DO TRINCO BROCA 40 mm E 55 mm:

- 1 - Com auxílio de uma chave de fenda empurre o batente liberando o trinco.
- 2 - Empurre o trinco totalmente para o interior do mecanismo.
- 3 - E gire 180°.
- 4 - Após o giro volte o trinco à posição normal.
- 5 - Com auxílio de uma chave de fenda volte o batente para a posição original.

## Manutenção



stam

- Não utilizar grafite em pó para lubrificação dos cilindros, utilize apenas óleo mineral;
- Limpe as maçanetas, testas e contra-testas, espelhos e rosetas apenas com pano ou flanela devidamente umedecidos com água;
- Cuidado ao manusear as peças, pois incondicionalmente podem apresentar alguns resíduos provenientes do processo produtivo, principalmente os produtos com peças de inox;
- Não manuseie o produto perto de crianças, pois ele possui características metálicas agudas que podem machucá-las;
- Fechadura é um produto com funcionamento mecânico. Não permita que crianças brinquem apoiando-se nas maçanetas ou sejam pendurados objetos como bolsas, mochilas, ec. nas mesmas pois podem causar danos ao mecanismo do produto;
- Quando instalada na porta, não pise sobre uma maçaneta para alcançar objetos localizados em regiões altas, pois além de danificar o produto, pode causar um acidente.



Este produto possui garantia de 1 ano contra eventuais defeitos do processo produtivo, contados a partir da data de aquisição do produto pelo consumidor final, devidamente comprovada por nota fiscal, excluindo-se, automaticamente, danos e/ou defeitos decorrentes de:

- Instalação incorreta;
- A aplicação incorreta das fechaduras em relação à NORMA NBR 14913, descrita na tabela abaixo ; Veja se a fechadura que você adquiriu se aplica a norma, checando a etiqueta do produto.
- A não observância dos itens descritos na MANUTENÇÃO desta bula;
- Agentes externos, exposição direta a intempéries, maresia, etc;
- Arrombamento ou tentativa de violação, reparos ou intervenções executados por terceiros. Este produto não é anti-furto;
- Desgaste natural por uso;
- Comprovada utilização de produtos de limpeza, tais como esponjas, palhas de aço de qualquer gramatura, ácidos ou produtos químicos abrasivos, thinner, aguarrás ou similares, graxas, saponáceos ou seus derivados e solventes porque causam dano ao processo galvânico, ao verniz e tintas especiais utilizados na fabricação do produto;
- Comprovada a utilização de fitas dupla face, fita crepe, durex, etc como forma de isolamento da fechadura para a pintura da porta. Este procedimento além de danificar os acessórios da fechadura, não impede que a tinta penetre no interior da fechadura manchando ou comprometendo o seu funcionamento. A Stam orienta seus clientes a desinstalar a fechadura antes de pintar a porta.

FREQUÊNCIA DE USO	UTILIZAÇÃO DA FECHADURA
TRÁFEGO INTENSO	Residências, consultórios, escritórios, hospitais, shopping centers, etc.
TRÁFEGO MÉDIO	Residências, consultórios, escritórios, etc.
TRÁFEGO LEVE	Residências, comunicação entre cômodos, etc.

**NORMA NBR 14913**

ANTES DA COMPRA, VERIFIQUE NA ETIQUETA DE IDENTIFICAÇÃO A CLASSIFICAÇÃO DO PRODUTO SEGUNDO AS TABELAS ABAIXO:

GRAU DE SEGURANÇA	UTILIZAÇÃO DA FECHADURA	GRAU DE RESISTÊNCIA À CORROSÃO	UTILIZAÇÃO DA FECHADURA
MÁXIMA	Porta externa, interna e de banheiro.	4	Com condições severas quanto à umidade e intempéries (ex: regiões litorâneas e industriais).
MUITO ALTA	Porta externa, interna e de banheiro.	3	Com umidade e intempéries (ex: áreas externas, urbanas e rurais).
ALTA	Porta externa, interna e de banheiro.	2	Com umidade e sem intempéries (ex: cozinhas e banheiros).
MÉDIA	Porta externa, interna e de banheiro.	1	Sem umidade e sem intempéries (ex: salas e dormitórios).
MÍNIMA	Porta interna e de banheiro.		